

# Technický list

Vlastnosti produktu



## Myčka podstolová jednoplášťová 39x39 - 230 V

<b>Model</b>	<b>Sap kód</b>	00011265
QQI 42	<b>Skupina artiklů</b>	Myčky podstolové, průběžné a na černé nádoby



- Typ displeje: 3 místní displej + diodová lišta
- Počet programů: 4
- Počet pláštů: 1
- Světlá výška dveří [mm]: 320
- Rozměr koše [mm]: 390 x 390
- Odpadové čerpadlo: Ne
- Spotřeba vody mycího cyklu [l/koš]: 1,6
- Doba mycího cyklu [s/koš]: 60-120-150
- Systém dávkování chemie: ProDose - přesné dávkování peristaltickým čerpadlem
- Typ mycího čerpadla: dvoucestné - DuoFlow
- Samočisticí cyklus: Ano
- Odpadový filtr: ArchiMedes - dvojitá filtrace s přepadovým vypouštěním zajišťuje pouze 18% ztráty čisté vody do odpadu

<b>Sap kód</b>	00011265	<b>Objem vany [l]</b>	8
<b>Šířka netto [mm]</b>	436	<b>Příkon vany [kW]</b>	0.600
<b>Hloubka netto [mm]</b>	535	<b>Spotřeba vody mycího cyklu [l/koš]</b>	1,6
<b>Výška netto [mm]</b>	670	<b>Doba mycího cyklu [s/koš]</b>	60-120-150
<b>Hmotnost netto [kg]</b>	31.00	<b>Světlá výška dveří [mm]</b>	320
<b>Příkon elektrický [kW]</b>	3.500	<b>Rozměr koše [mm]</b>	390 x 390
<b>Objem bojleru [l]</b>	2.60	<b>Hlučnost přístroje [dB]</b>	61,5
<b>Příkon bojleru [kW]</b>	2.600		

# Technický list

Technický výkres



Myčka podstolová jednoplášťová 39x39 - 230 V

Model

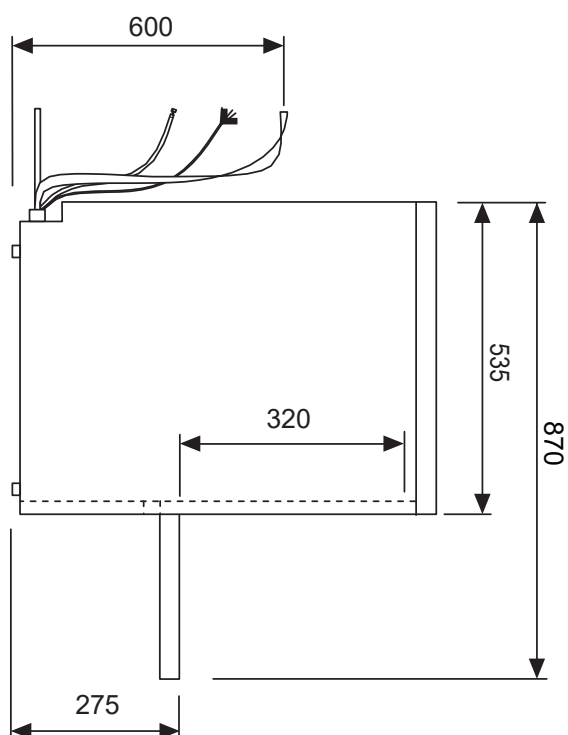
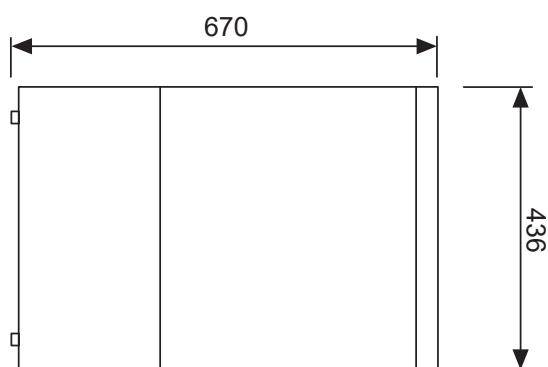
Sap kód

00011265

QQI 42

Skupina artiklů

Myčky podstolové, průběžné a na černé nádoby



### Myčka podstolová jednoplášťová 39x39 - 230 V

<b>Model</b>	<b>Sap kód</b>	00011265
QQI 42	<b>Skupina artiklů</b>	Myčky podstolové, průběžné a na černé nádoby

- 1** **Konstrukce vnějšího pláště z nerezavějící oceli**  
oblá konstrukce s nerezavějící oceli, oblé hrany, částečně lisovaná vana
- snadné čištění, vysoký hygienický standard, dlouhá životnost

- 2** **Mycí ramena s komponentu, společná pro mytí i oplach**  
mycí ramena vyrobená s kompozitního materiálu společné rameno pro mytí a oplach integrovaný šroub zajištěný pojistkou proti vypadnutí
- jednoduchá a bezpečná manipulace při čištění
  - vyšší uživatelský komfort

- 3** **LED Display**  
třířádkový display  
diodová lišta
- snadné ovládání provozu myčky
  - průběžná informace o stavu mycího cyklu
  - diagnostika v případě závady

- 4** **Dvojité čerpadlo**  
unikátní dvoucestné čerpadlo DuoFlow
- rozděljuje stejnoměrně tlak vody mezi horní a dolní ramena; nevzniká hluk; umožňuje použít slabší čerpadlo

- 5** **Lisované podpěry košů**  
vodící lišty pro koše vylisovány s těla myčky
- vysoký hygienický standart delší životnost

- 6** **Dávkovače mycích prostředků**  
dva dávkovače mycího a oplachového prostředku
- přesné dávkování chemie systémem ProDose – přesný systém dávkování mycího a oplachového prostředku pomocí peristaltického čerpadla nastavení hodnot přes ovládací panel

- 7** **Dvojitý filtrační systém**  
filtr komory a filtr odpadu zajišťují společně se systémem ArchiMedes – systém vypouštění se zvýšenou účinností čištění vody
- vyšší mycí účinnost
  - delší životnost mycí lázně

- 8** **Úspora energie**  
EnergySaving systém úspory energie díky snížení teploty boileru
- úspora nákladů

### Myčka podstolová jednoplášťová 39x39 - 230 V

<b>Model</b>	<b>Sap kód</b>	00011265
QQI 42	<b>Skupina artiklů</b>	Myčky podstolové, průběžné a na černé nádoby

**1. Sap kód:**

00011265

**2. Šířka netto [mm]:**

436

**3. Hloubka netto [mm]:**

535

**4. Výška netto [mm]:**

670

**5. Hmotnost netto [kg]:**

31.00

**6. Šířka brutto [mm]:**

486

**7. Hloubka brutto [mm]:**

585

**8. Výška brutto [mm]:**

720

**9. Hmotnost brutto [kg]:**

34.00

**10. Typ spotřebiče:**

Elektrické zařízení

**11. Typ ovládání:**

Digitální

**12. Materiál:**

AISI 304

**13. Příkon elektrický [kW]:**

3.500

**14. Počet programů:**

4

**15. Otevírání zařízení:**

Vyklápěcí dolů

**16. Světlá výška dveří [mm]:**

320

**17. Vstupní tlak [bar]:**

2-4

**18. Nastavitelné nožičky:**

Ano

**19. Počet plášťů:**

1

**20. Samočisticí cyklus:**

Ano

**21. Objem bojleru [ l ]:**

2.60

**22. Příkon bojleru [kW]:**

2.600

**23. Objem vany [l]:**

8

**24. Příkon vany [kW]:**

0.600

**25. Počet společných ramen pro oplach a mytí:**

2

**26. Uchycení ramen:**

Ručně povolitelný/utažitelný šroub

**27. Typ mycích ramen:**

Otočná dvojčípá

**28. Materiál mycích ramen:**

Kompozit

### Myčka podstolová jednoplášťová 39x39 - 230 V

<b>Model</b>	<b>Sap kód</b>	00011265
QQI 42	<b>Skupina artiklů</b>	Myčky podstolové, průběžné a na černé nádoby

**29. Typ oplachových ramen:**

Otočná dvoucípá

**30. Materiál oplachových ramen:**

Kompozit

**31. Podpěry košů:**

lisované

**32. Hladinové filtry vany:**

kompozitní

**33. Odpadový filtr:**

ArchiMedes - dvojitá filtrace s přepadovým vypouštěním zajišťuje pouze 18% ztráty čisté vody do odpadu

**34. Termostop:**

Ano

**35. Regulovatelný termostat bojleru:**

Ano

**36. Kapacita košů:**

24-30-60

**37. Systém dávkování chemie:**

ProDose - přesné dávkování peristaltickým čerpadlem

**38. Systém úspory energie:**

EnergySaving - Systém úspory energie díky snížení teploty boileru

**39. Elektroventil na horkou vodu:**

Ano

**40. Rozměr koše [mm]:**

390 x 390

**41. Typ displeje:**

3 místní displej + diodová lišta

**42. USB port:**

Ano, pro aktualizaci firmware

**43. Odpadové čerpadlo:**

Ne

**44. Autodiagnostika:**

Ano

**45. Typ mycího čerpadla:**

dvoucestné - DuoFlow

**46. Davkovací čerpadlo mycího detergentu:**

Ano

**47. Dávkovací čerpadlo oplachu:**

Ano

**48. Spotřeba vody mycího cyklu [l/koš]:**

1,6

**49. Doba mycího cyklu [s/koš]:**

60-120-150

**50. Teplota oplachové vody [°C]:**

65

**51. Standardní výbava k zařízení:**

2x koš na sklo, 1x koš na příbory

**52. Program ProSpeed:**

Ano

**53. Program ProFessional:**

Ano

**54. Program ProTemp:**

Ano

## Myčka podstolová jednoplášťová 39x39 - 230 V

<b>Model</b>	<b>Sap kód</b>	00011265
QQI 42	<b>Skupina artiklů</b>	Myčky podstolové, průběžné a na černé nádoby

### 55. Program ProSelf:

Ano

### 58. Přípojka na vodu:

3/4"

### 56. Hlučnost přístroje [dB]:

61,5

### 59. Jmenovitý průměr potrubí:

DN 50

### 57. Průřez vodičů CU [mm<sup>2</sup>]:

1